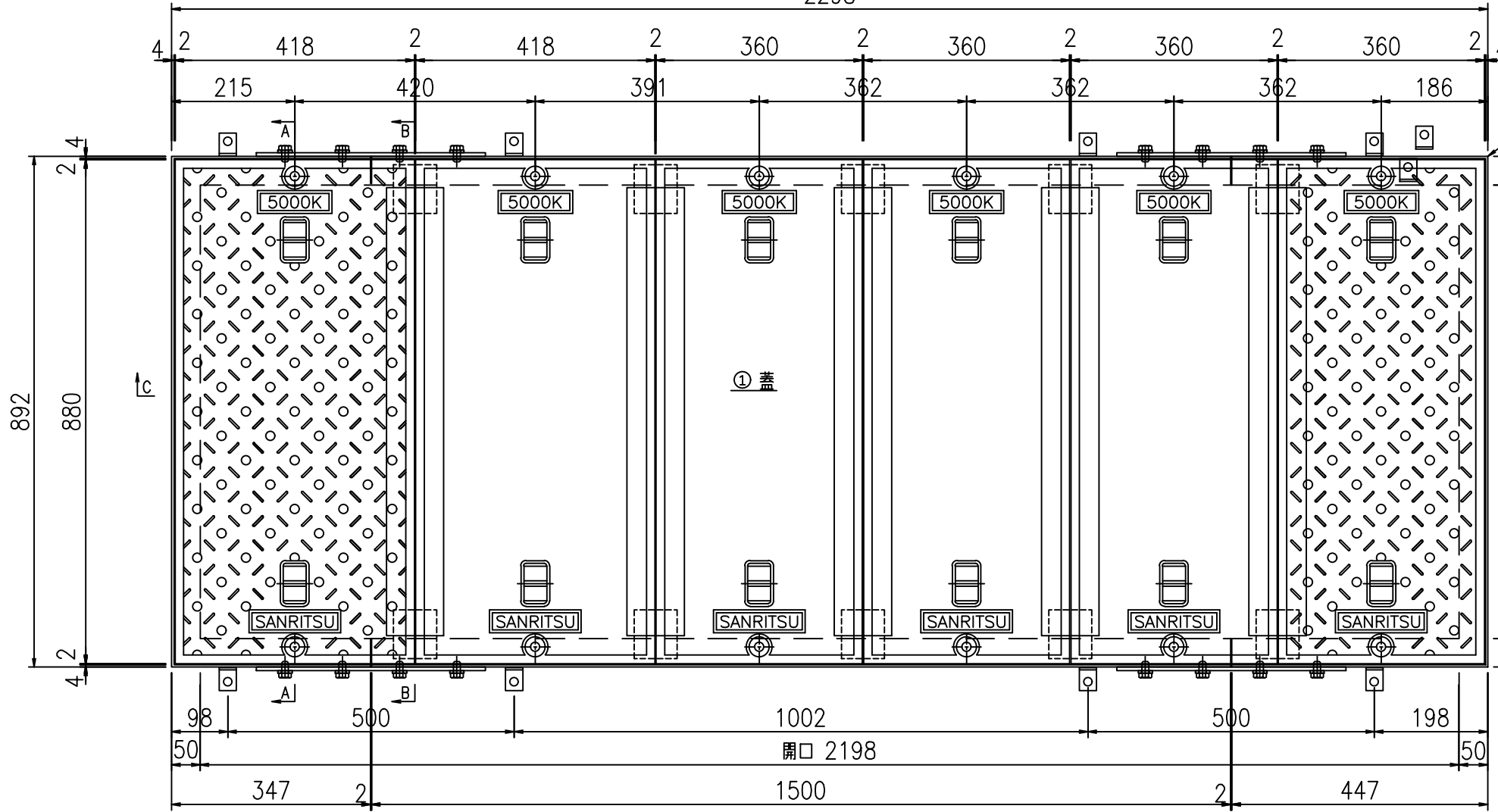
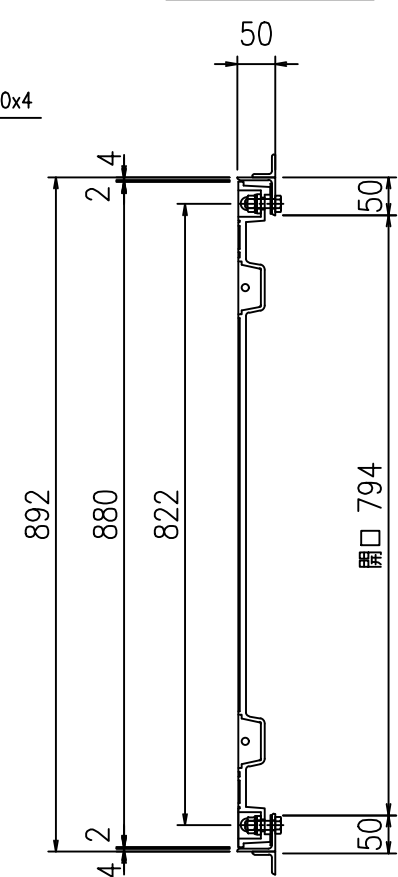


SR-改 792×2198

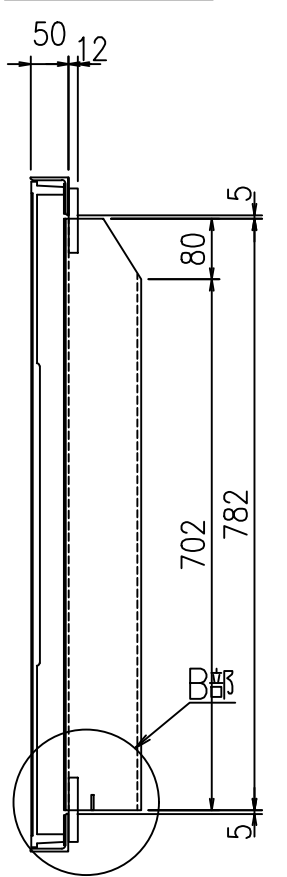
平面図 S=1:10
2298



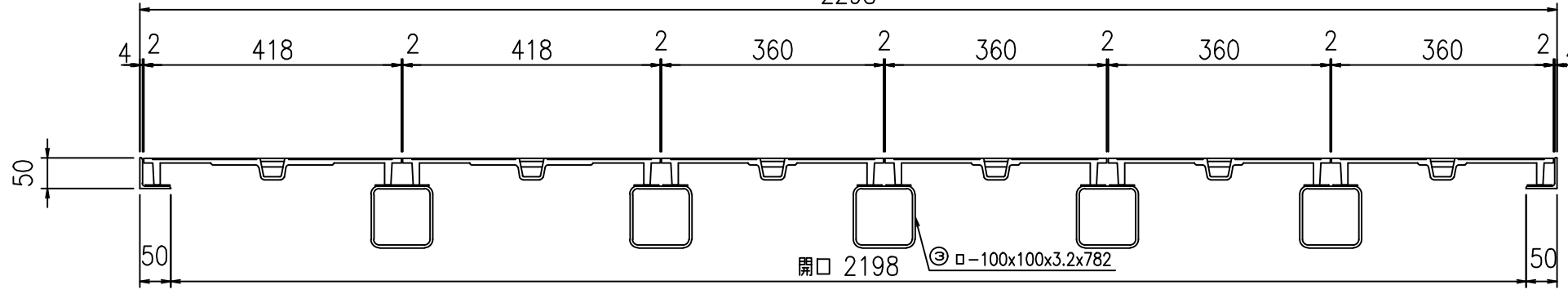
A-A断面図



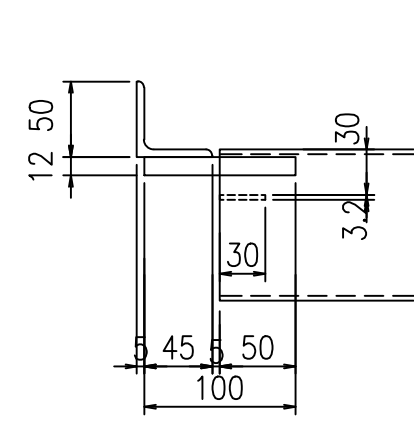
B-B断面図



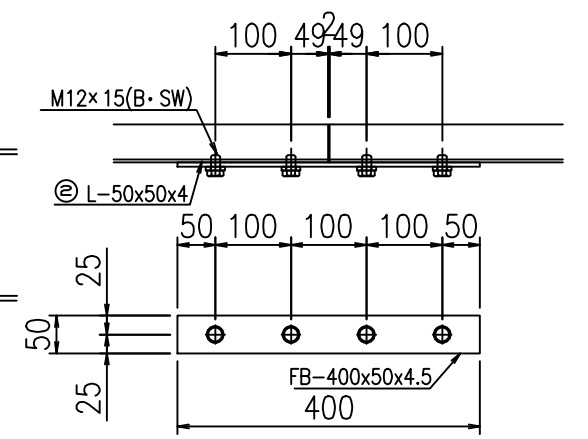
C-C断面図
2298



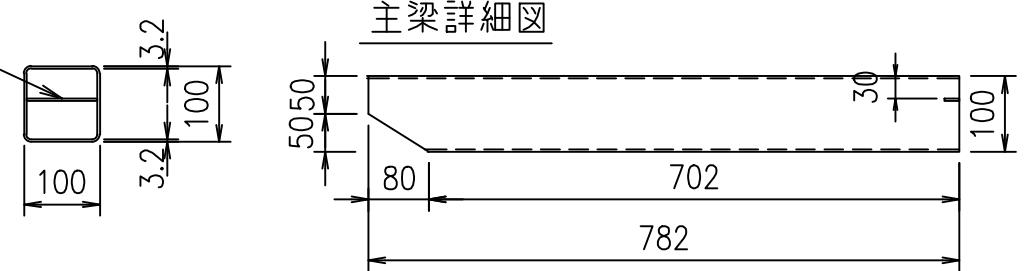
B部詳細



接合部詳細図



転倒防止 3.2t



主梁詳細図

符号	名称	規格・寸法	材質	仕様	数量	単位	単位重量	重量 kg	備考
①	蓋	418×880	FCD	樹脂塗装	2	枚	28.0	56.0	
		360×880	FCD	樹脂塗装	4	枚	25.8	103.2	
②	枠 繋ぎ板	L-50x50x4x6180	SS400	HDZ35	1	組	20.8	20.8	
		PL-50x400x4.5	SS400	HDZ35	4	組	0.67	2.7	
③	大梁	□-100x100x3.2x782	SS400	HDZ35	5	本	10.2	51.0	
④	セットボルト	M12×40(B・PW・GW・CN)	SUS304		12	組	0.07	0.8	
⑤	ゴムP	t=2.0	CR相当品			m			
合計								234.5	

件名	改 1	改 2	改 3	株式会社 三立 名古屋市中区大須1-2-3 久雅ビル Tel 052-221-6626 Fax 052-221-6628	マンホール用鉄製蓋	荷重	縮尺	承認	検図	作図	No.
	日付	日付	日付		792×2198	5000K相当	1/10 日付 2019/10/08				